

晶澳组件 标准包装说明

2023.V1.0

JA SOLAR
晶 澳 太 阳 能

www.jasolar.com

晶澳太阳能科技股份有限公司

地址：北京市丰台区汽车博物馆东路1号院诺德中心8号楼

电话：+86 (10) 63611888

邮箱：sales@jasolar.com

JA SOLAR
晶 澳 太 阳 能

注意：

此包装说明仅仅是针对晶澳组件的标准包装方式，所有包装说明的信息都是针对以下系列组件的包装：

JAM54S30 MR/ JAM66S30 MR/ JAM72S30 MR/ JAM78S30 MR 系列

JAM54D30 MB/ JAM72D30 MB/ JAM78D30 MB/ JAM72D40 MB/ JAM54D40 MB/ JAM78D40 MB 系列

JAM54S30 GR/ JAM72S30 GR/ JAM78S30 GR/ JAM54S40 GR/ JAM72S40 GR/ JAM78S40 GR 系列

JAM54D30 GB/ JAM72D30 GB/ JAM78D30 GB/ JAM54D40 GB/ JAM72D40 GB/ JAM78D40 GB 系列

JAM54S30 LR/ JAM72S30 LR/ JAM72D30 LB/ JAM54D40 LB/ JAM72D40 LB/ JAM72D42 LB/ JAM66D45 LB 系列

晶澳保有不提前通知改变组件包装方式的权利。

1.基本信息：

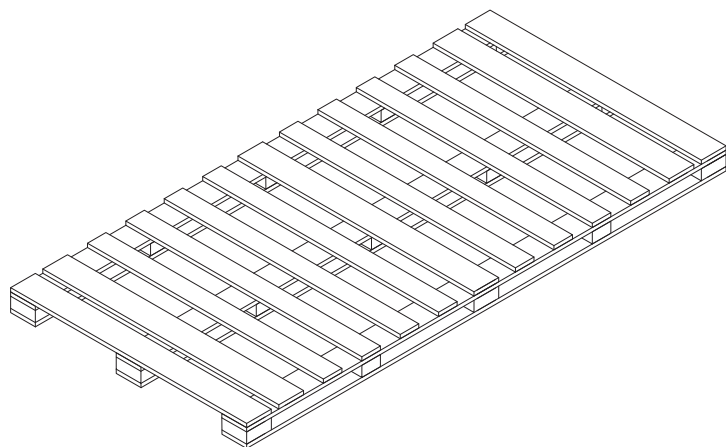
No.	型号	组件				包装规格					40HQ集装箱		17.5米运输车	
		尺寸			重量	包装箱尺寸（带托盘）			组件数量/托	单托重量	托数/柜	组件总数	托数/车	组件总数
		L	W	H		L	W	H						
		[mm]	[mm]	[mm]		[mm]	[mm]	[mm]						
1	JAM54S30 MR系列	1722	1134	30	19.5	1750	1135	1252	36	742±3%	26	936	36	1296
2	JAM66S30 MR系列	2093	1134	30	25.2	2120	1135	1252	36	955±3%	22	792	30	1080
3	JAM72S30 MR系列	2278	1134	35	28.1	2330	1135	1252	31	936±3%	20	620	30	930
		2278	1134	30	27.3	2330	1135	1252	36	1031±3%	20	720	28	1008
4	JAM78S30 MR系列	2465	1134	35	30.5	2520	1135	1252	31	1010±3%	16	496	28	868
5	JAM54D30 MB系列（1.6mm玻璃）	1722	1134	30	21.5	1772	1135	1252	36	825±3%	26	936	36	1296
	JAM54D30 MB系列（2.0mm玻璃）	1722	1134	30	25.5	1772	1135	1252	36	969±3%	26	936	36	1296
6	JAM72D30 MB系列	2278	1134	35	31.8	2330	1135	1252	31	1051±3%	20	620	28	868
		2278	1134	30	31.8	2330	1135	1252	36	1210±3%	20	720	24	864
7	JAM78D30 MB系列	2465	1134	35	34.6	2520	1135	1252	31	1133±3%	16	496	26	806
8	JAM54S30 GR系列	1722	1134	30	19.5	1750	1135	1252	36	742±3%	26	936	36	1296
9	JAM72S30 GR系列	2278	1134	30	27.3	2330	1135	1252	36	1031±3%	20	720	28	1008
10	JAM78S30 GR系列	2465	1134	35	30.5	2520	1135	1252	31	1010±3%	16	496	28	868
11	JAM54D30 GB系列（1.6mm玻璃）	1722	1134	30	21.5	1772	1135	1252	36	825±3%	26	936	36	1296
	JAM54D30 GB系列（2.0mm玻璃）	1722	1134	30	25.5	1772	1135	1252	36	969±3%	26	936	36	1296
12	JAM72D30 GB系列	2278	1134	30	31.8	2330	1135	1252	36	1210±3%	20	720	24	864

No.	型号	组件				包装规格					40HQ集装箱		17.5米运输车	
		尺寸			重量	包装箱尺寸 (带托盘)			组件数量/托	单托重量	托数/柜	组件总数	托数/车	组件总数
		L	W	H		L	W	H						
		[mm]	[mm]	[mm]	[kg]	[mm]	[mm]	[mm]	[块]	[kg]	[托]	[块]	[托]	[块]
13	JAM78D30 GB系列	2465	1134	35	34.6	2520	1135	1252	31	1133±3%	16	496	26	806
14	JAM54D40 GB系列 (1.6mm玻璃)	1722	1134	30	21.5	1772	1135	1252	36	825±3%	26	936	36	1296
	JAM54D40 GB系列 (2.0mm玻璃)	1722	1134	30	25.5	1772	1135	1252	36	969±3%	26	936	36	1296
15	JAM72D40 GB系列	2278	1134	30	31.8	2330	1135	1252	36	1210±3%	20	720	24	864
16	JAM78D40 GB系列	2465	1134	35	34.6	2520	1135	1252	31	1133±3%	16	496	26	806
17	JAM54D40 MB系列 (1.6mm玻璃)	1722	1134	30	21.5	1772	1135	1252	36	825±3%	26	936	36	1296
	JAM54D40 MB系列 (2.0mm玻璃)	1722	1134	30	25.5	1772	1135	1252	36	969±3%	26	936	36	1296
18	JAM72D40 MB系列	2278	1134	30	31.8	2330	1135	1252	36	1210±3%	20	720	24	864
19	JAM78D40 MB系列	2465	1134	35	34.6	2520	1135	1252	31	1133±3%	16	496	26	806
20	JAM54S30 LR系列	1762	1134	30	20.0	1790	1135	1252	36	765±3%	26	936	36	1296
21	JAM72S30 LR系列	2333	1134	30	28.0	2360	1135	1252	36	1068±3%	20	720	28	1008
22	JAM72D30 LB系列	2333	1134	30	32.5	2360	1135	1252	36	1254±3%	20	720	24	864
23	JAM54D40 LB系列 (1.6mm玻璃)	1762	1134	30	22.0	1790	1135	1252	36	845±3%	26	936	35	1260
	JAM54D40 LB系列 (2.0mm玻璃)	1762	1134	30	26.0	1790	1135	1252	36	989±3%	26	936	35	1260
24	JAM72D40 LB系列	2333	1134	30	32.5	2360	1135	1252	36	1254±3%	20	720	24	864
25	JAM72D42 LB系列	2465	1134	35	34.6	2492	1135	1252	31	1133±3%	16	496	26	806
26	JAM66D45 LB系列	2384	1134	30	33.7	2400	1135	1252	36	1275±3%	20	720	23	828

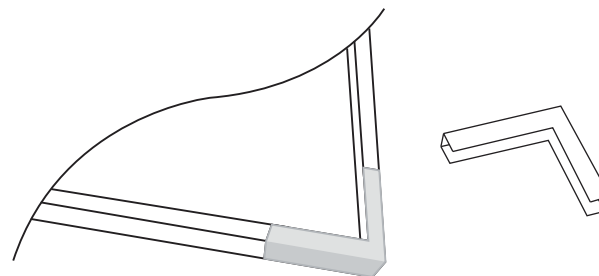
*组件运输量仅供参考，请遵循当地限重法规或政策要求。

2. 包装步骤

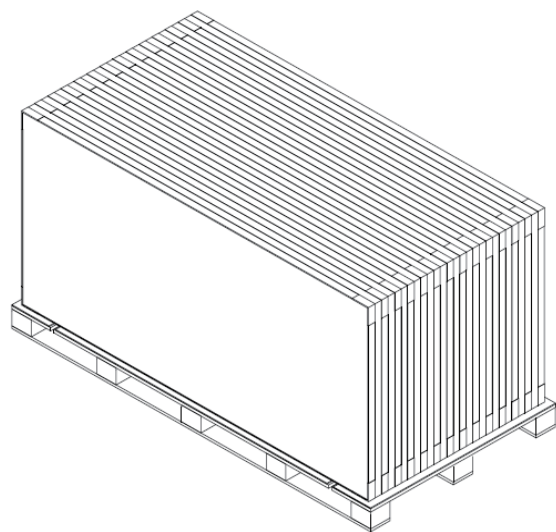
1) 托盘准备。



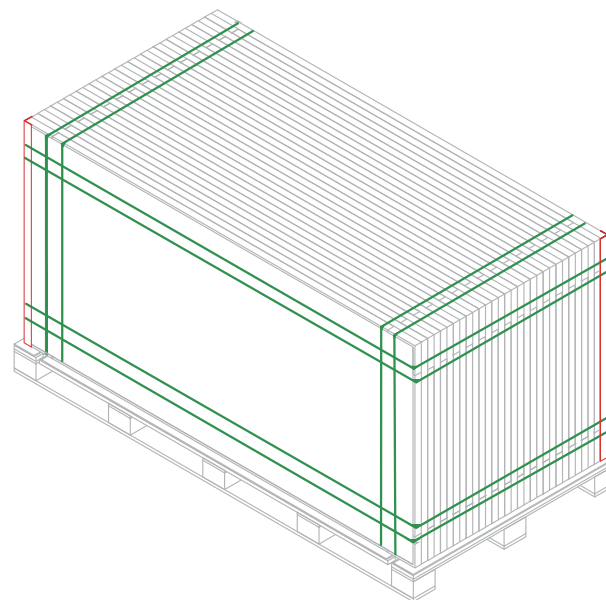
2) 将护角套在组件边角上：组件边角之间会有纸板隔开。



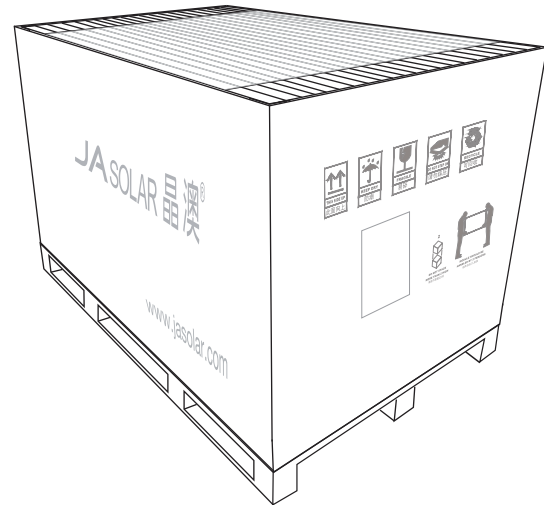
3) 在托盘上放上纸衬板，然后将组件垂直放在纸衬板上，有护角和无护角的组件间隔摆放,最外侧两块组件玻璃面朝外放置。



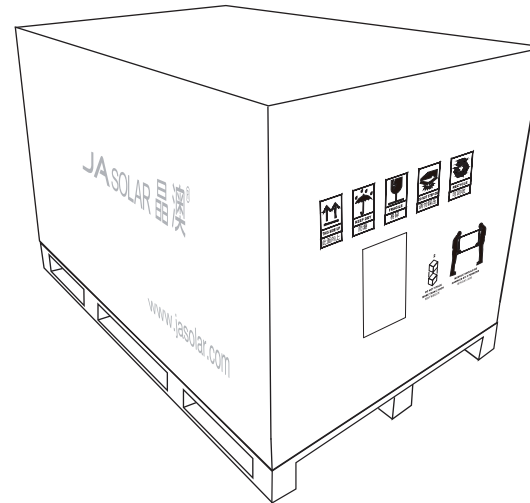
4) 在组件横向和竖向方向上，分别用打包带将组件固定打紧，保证打包牢固性。



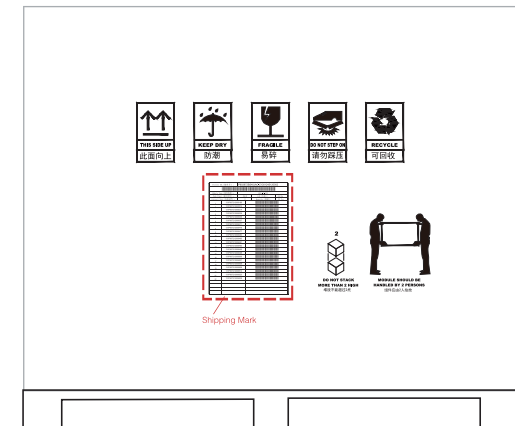
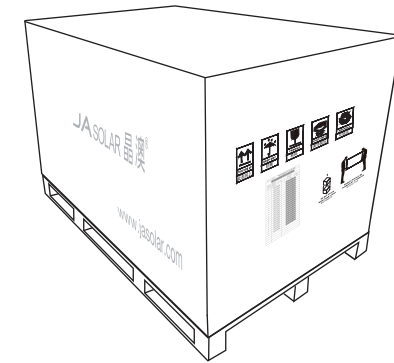
5) 将围板套在组件上。



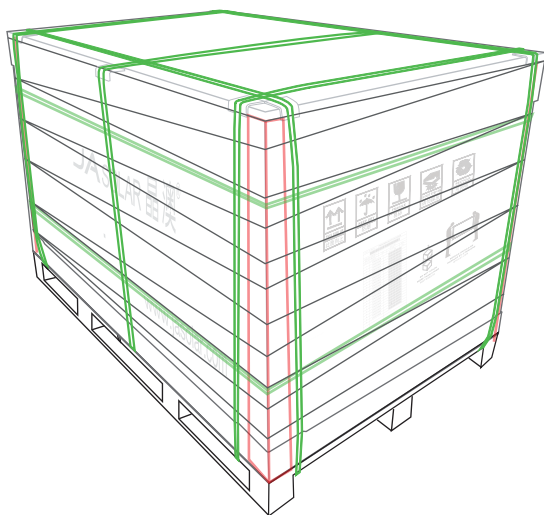
6) 将包装箱上盖盖在组件上。



7) 在包装箱外面贴上组件唛头。



- 8) 在纸箱外侧安装4根纸护楞，分别在各方向使用打包带进行捆扎固定，使用塑料膜及缠绕膜将纸箱覆盖保护。



3. 包装箱的组合模式

包装箱中的组件是立式包装，在一个包装箱的上面最多可以叠一层。

