

单晶

395W 多主栅 PERC半片组件

JAM60S20 370-395/MR 系列

产品介绍

采用多主栅高效PERC电池结合电池切半技术,产品具有更高的输出功率,有效降低单瓦系统成本;产品在遮挡损失、温度系数方面表现优异,同时电池切半技术有效降低高功率组件的热斑风险,在系统应用中表现出更优的发电性能及可靠性。



更高的功率输出



更低的度电成本



更小的遮挡损失

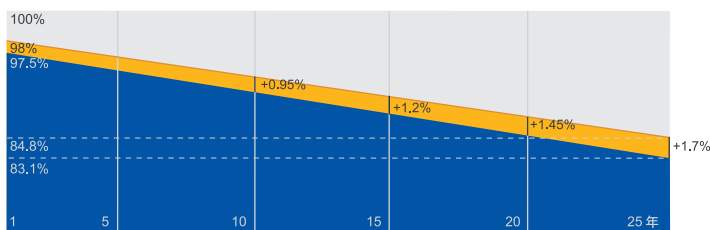


更强的机械性能

一流的质保

- 12年产品材料与工艺质保
- 25年线性功率输出质保

25年内每年0.55%的线性衰减



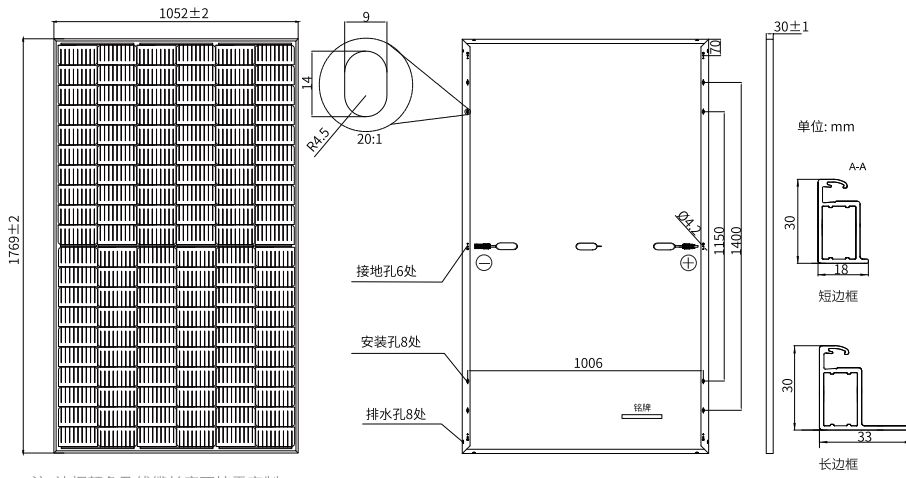
■ 新线性功率保证 ■ 标准线性功率保证

全面的产品及体系认证

- IEC 61215, IEC 61730, UL 61215, UL 61730
- ISO 9001: 2015 质量管理体系
- ISO 14001: 2015 环境管理体系
- ISO 45001: 2018 职业健康安全管理体系
- IEC 62941: 2019 地面用光伏组件 光伏组件制造质量体系



工程图纸



注:边框颜色及线缆长度可按需定制

产品规格

电池类型	单晶
组件重量	20.2kg
组件尺寸	1769±2mm×1052±2mm×30±1mm
线缆截面积	4mm ² (IEC), 12 AWG (UL)
电池片数量	120(6x20)
接线盒	IP68, 3个二极管
连接器	MC4-EVO2/ QC 4.10-35
线缆长度 (包含连接器)	300mm(+)/400mm(-)
包装信息	36片/托, 936片/40HQ 集装箱

STC下的电性参数

型号	JAM60S20 -370/MR	JAM60S20 -375/MR	JAM60S20 -380/MR	JAM60S20 -385/MR	JAM60S20 -390/MR	JAM60S20 -395/MR
最大功率 (Pmax) [W]	370	375	380	385	390	395
开路电压 (Voc) [V]	41.30	41.45	41.62	41.78	41.94	42.07
最大功率点的工作电压 (Vmp) [V]	34.23	34.50	34.77	35.04	35.33	35.62
短路电流 (Isc) [A]	11.35	11.41	11.47	11.53	11.58	11.63
最大功率点的工作电流 (Imp) [A]	10.81	10.87	10.93	10.99	11.04	11.09
组件效率 [%]	19.9	20.2	20.4	20.7	21.0	21.2
功率公差	0~+5W					
短路电流温度系数 (α _{Isc})	+0.044%/°C					
开路电压温度系数 (β _{Voc})	-0.272%/°C					
最大功率温度系数 (γ _{Pmp})	-0.350%/°C					
标准测试条件 (STC)	辐照度1000W/m ² , 电池温度25°C, 光谱AM1.5G					

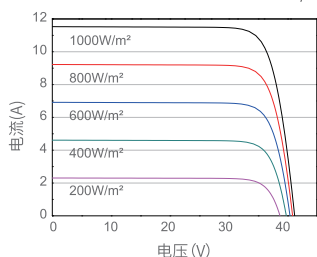
注:在该产品目录中的电性能参数并不单指一块组件,也并不是合约中承诺内容。电性参数只做不同组件类型间比较之用。

NOCT下的电性参数

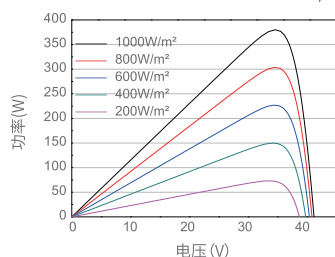
型号	JAM60S20 -370/MR	JAM60S20 -375/MR	JAM60S20 -380/MR	JAM60S20 -385/MR	JAM60S20 -390/MR	JAM60S20 -395/MR	应用条件
最大功率 (Pmax) [W]	280	284	287	291	295	299	最大系统电压 1000V/1500V DC
开路电压 (Voc) [V]	38.65	38.89	39.14	39.38	39.63	39.78	工作温度 -40°C~+85°C
最大功率点的工作电压 (Vmp) [V]	32.30	32.55	32.72	32.96	33.20	33.44	最大保险丝额定电流 20A
短路电流 (Isc) [A]	9.20	9.25	9.30	9.35	9.40	9.45	最大静态负载, 正面 5400Pa (112 lb/ft ²)
最大功率点的工作电流 (Imp) [A]	8.66	8.71	8.78	8.83	8.88	8.93	最大静态负载, 背面 2400Pa (50 lb/ft ²)
标称电池工作温度 (NOCT)	辐照度800W/m ² , 环境温度20°C, 光谱AM1.5G, 风速1m/s						电池标称工作温度 45±2°C
							安全等级 Class II
							防火性能 UL Type 1

特性曲线

电流-电压曲线 JAM60S20-380/MR



功率-电压曲线 JAM60S20-380/MR



电流-电压曲线 JAM60S20-380/MR

